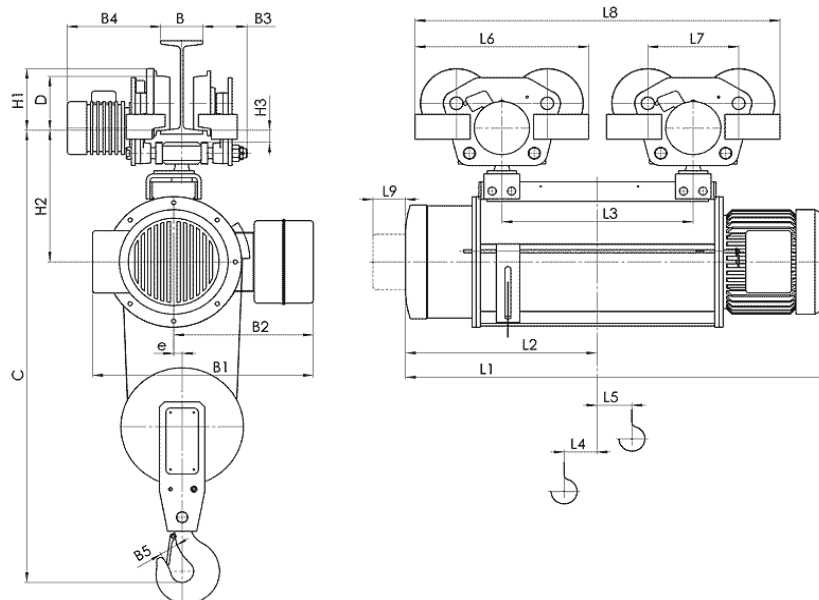


Таль электрическая передвижная типа Т10 грузоподъемностью 8 тонн



Тип тали	Высота подъема	Размеры, мм.																				Скорость подъема, м/мин			
		Скорость подъема м/мин		L2	L3	L4	L5	L6	L7	L8	L9	H1	H2	H3	B	B1	B2	B3	B4	B5	e	C	D	Скорость подъема, м/мин	
		8, 12	8/2, 12/2																					8,12	8/2, 12/2
		L1																						Вес, кг	
Т107.. Обычная таль г/п 8 тонн	9	1133	1168	507	630	77	82	595	310	1225	100	230	540	30	130 ... 150	765 845 ⁽³⁾	470 550 ⁽²⁾	145 ... 125	300 ... 365	71	38	1800	210	988	1048
	12	1293	1328	587	780	118	123			1375														1036	1096
	18	1453	1488	667	940	78	242			1535														1108	1168
	24	1668	1703	775	1155	78	350			1750														1175	1235
	30	1883	1918	882	1370	78	457			1965														1244	1304
	36	2093	2128	987	1580	78	562			2175														1314	1374

(1) С микроподъемом, (2) с ограничителем грузоподъемности, (3) с ограничителем грузоподъемности и микроподъемом

Стандартные технические характеристики электроталей:

- Режим работы по FEM 9.511 - 2m
- Кратность полиспаста 2/1
- Скорости:
 - Подъема 8 м/мин, 8/2 м/мин
 - Передвижения 20 м/мин, 32 м/мин, 20/6 м/мин, 32/10 м/мин
- Мощность электродвигателей:
 - Подъема 12,5 кВт; 12/3 кВт
 - Передвижения 0,37 кВт; 0,55 кВт