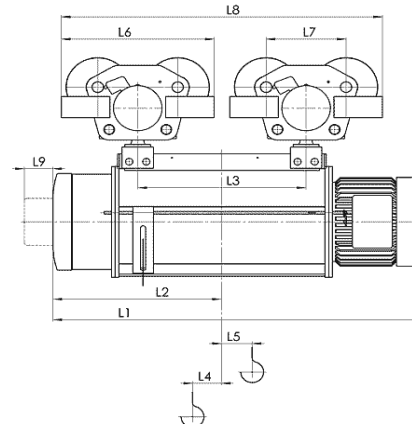
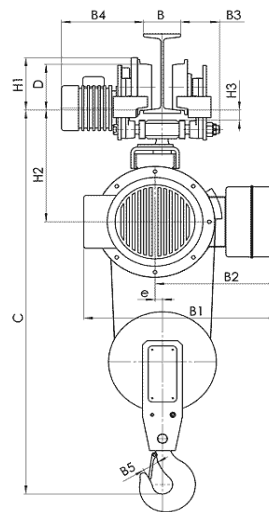
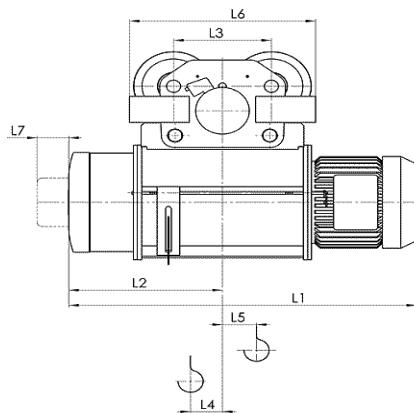
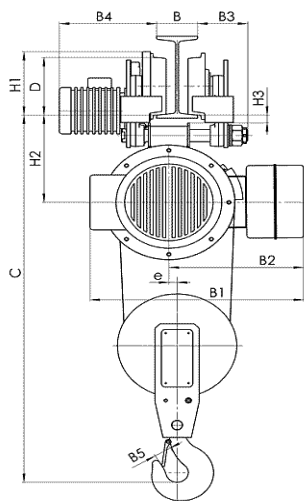


# Таль электрическая передвижная типа Т10 грузоподъемностью 5 тонн



Для высоты подъема 6-12 метров

Для высоты подъема 18-36 метров

Тип тали	Высота подъема	Размеры, мм.																				Скорость подъема, м/мин			
		8, 12		L2	L3	L4	L5	L6	L7	L8	L9	H1	H2	H3	B	B1	B2	B3	B4	B5	e	C	D	8,12	8/2, 12/2
		L1																						Вес, кг	
Т106.. Обычная таль г/п 5 тонн	6	905	993	395	310	49	66	595	90	-	-	232	317	33	130 ... 150	675 682 <sup>(1)</sup> 760 <sup>(3)</sup>	430 508 <sup>(2)</sup>	145	300	56	26	1380	210	488	583
	9	1010	1098	448		75	82			-	-							125	365					508	603
	12	1115	1203	500		101	108			-	-							125	365					528	623
	18	1325	1413	605	590	124	193	536	280	1146	90	200	410	37		765 845 <sup>(3)</sup>	470 550 <sup>(2)</sup>	125	270	175	1575	656	751		
	24	1535	1623	710	800	124	296			1356								105	335			706	801		
	30	1815	1903	850	1080	124	399			1616								105	335			802	897		
36	1963	1969	905	1095	99	462	1631	100	105	335	1040	1100													

(1) С микроподъемом, (2) с ограничителем грузоподъемности, (3) с ограничителем грузоподъемности и микроподъемом

## Стандартные технические характеристики электроталей:

• Режим работы по FEM 9.511 - **2m**

• Скорости:

- Подъема **8 м/мин, 8/2 м/мин**
- Передвижения **20 м/мин, 32 м/мин, 20/6 м/мин, 32/10 м/мин**

• Кратность полиспаста **2/1**

• Мощность электродвигателей:

- Подъема **8 кВт; 8/1,7 кВт**
- Передвижения **0,37 кВт; 0,55 кВт**