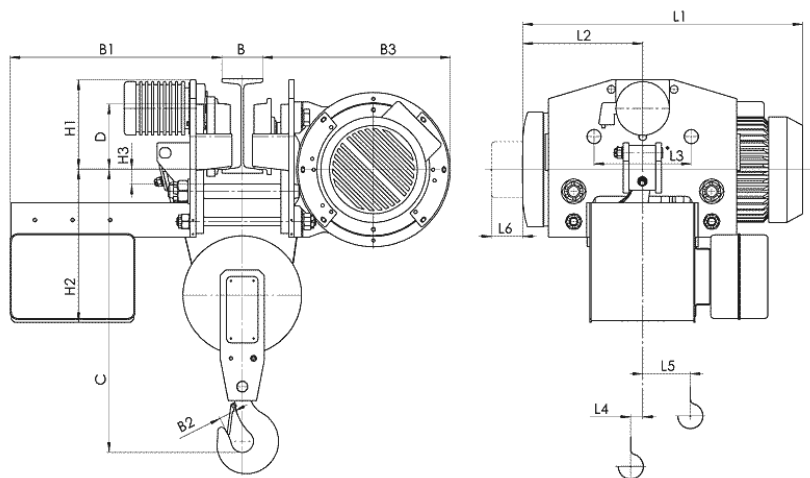


Таль электрическая передвижная с уменьшенной строительной высотой типа Т45 грузоподъемностью 0,5 тонн



Тип тали	Высота подъема	Размеры, мм.															Скорость подъема m/min		
		Скорость подъема m/min		L2	L3	L4	L5	L6	H1	H2	H3	B	B1	B2	B3	C	D	Скорость подъема m/min	
		8,12	8/2, 12/2															8, 12	8/2, 12/2
		L1																	Вес, кг
Т 452 Г/п 0,5 тонн	6	648	688	287	225	37	32	70	204	390	34	110... 150	532	34	370	500	120	195	213
	9	738	778	332		82												215	233
	12	818	858	373		122												235	253

Стандартные технические характеристики электроталей:

- Режим работы по FEM 9.511 - 2m

- Скорости:

- Подъема **8 м/мин, 8/2 м/мин**
- Передвижения **20 м/мин, 32 м/мин, 20/6 м/мин, 32/10 м/мин**

- Кратность полиспаста **2/1**

- Мощность электродвигателей:

- Подъема **0,75 кВт; 0,75/0,15 кВт**
- Передвижения **0,12 кВт; 0,18 кВт**