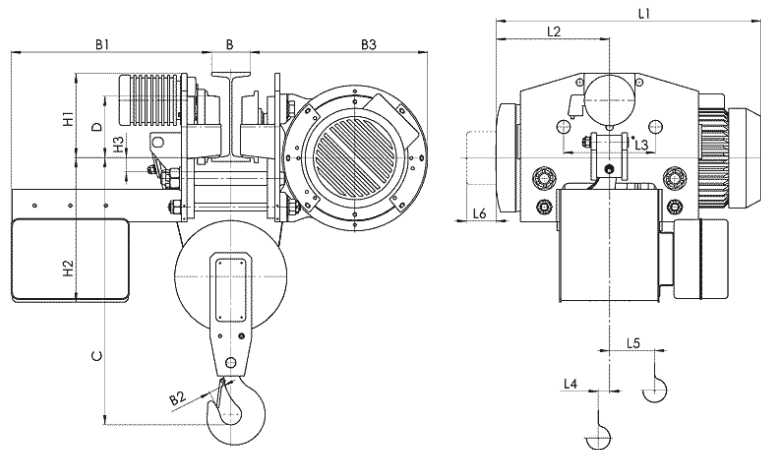


Таль электрическая передвижная с уменьшенной строительной высотой типа Т45 грузоподъемностью 2 тонны



Тип тали	Высота подъема	Размеры, мм.															Скорость подъема м/мин		
		Скорость подъема м/мин		L2	L3	L4	L5	L6	H1	H2	H3	B	B1	B2	B3	C	D	Скорость подъема м/мин	
		8,12	8/2, 12/2															8, 12	8/2, 12/2
		L1																	Вес, кг
Т 454 Г/п 2 тонны	6	816	880	362	280	48	43	80	252	488	37	130... 150	740	45	485	710	175	420	467
	9	926	990	417		103												450	497
	12	1026	1090	467		153												475	522

Стандартные технические характеристики электроталей:

- Режим работы по FEM 9.511 - **2m**
- Кратность полиспаста **2/1**
- Скорости:
 - Подъема **8 м/мин, 8/2 м/мин**
 - Передвижения **20 м/мин, 32 м/мин, 20/6 м/мин, 32/10 м/мин**
- Мощность электродвигателей:
 - Подъема **3 кВт; 3/0,7 кВт**
 - Передвижения **0,25 кВт; 0,37 кВт**