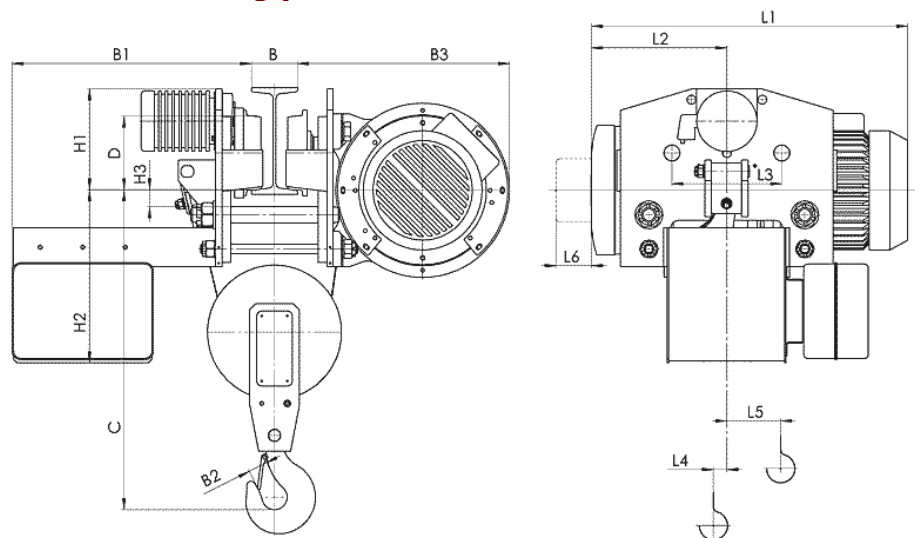


Таль электрическая передвижная с уменьшенной строительной высотой типа Т45 грузоподъемностью 3,2 тонны



| Тип тали | Высота подъема | Размеры, мм. | | | | | | | | | | | | | | | | Скорость подъема m/min | | |
|---------------------------|----------------|------------------------|-----------|---------|-----|-----|-----|-----|-----|-----|----|---------------|-----|----|-----|-----|-----|------------------------|-----------|-----|
| | | Скорость подъема m/min | | L2 | L3 | L4 | L5 | L6 | H1 | H2 | H3 | B | B1 | B2 | B3 | C | D | 8, 12 | 8/2, 12/2 | |
| | | 8,12 | 8/2, 12/2 | | | | | | | | | | | | | | | 8, 12 | 8/2, 12/2 | |
| | | L1 | | Вес, кг | | | 475 | 485 | 540 | | | | | | | | | | | |
| Т 455 Г/п 3,2 тонны | 6 | 856 | 923 | 377 | 280 | 53 | 54 | 80 | 252 | 488 | 37 | 130... 150 | 740 | 50 | 485 | 780 | 175 | 475 | 485 | 540 |
| | 9 | 976 | 1043 | 437 | | 113 | | | | | | | | | | | | 510 | 520 | 575 |
| | 12 | 1086 | 1153 | 492 | | 168 | | | | | | | | | | | | 535 | 545 | 600 |

Стандартные технические характеристики электроталей:

- Режим работы по FEM 9.511 **- 2m**
- Кратность полиспаста **2/1**
- Скорости:
 - Подъема **8; 12 м/мин, 8/2; 12/2 м/мин**
 - Передвижения **20 м/мин, 32 м/мин, 20/6 м/мин, 32/10 м/мин**
- Мощность электродвигателей:
 - Подъема **4,5 кВт; 4,5/1 кВт**
 - Передвижения **0,25 кВт; 0,37 кВт**